

飛沫感染対策スクリーン

透明 ロールスクリーン & タペストリー

防災品



ロールスクリーンタイプ

飛沫感染防止
対策に!

透明生地で
視界を確保!

受付窓口や
レジカウンターに
最適!

安全な防災品!

オフィス・店舗・公共施設等の受付や
カウンターの飛沫感染防止に。
防災品なので安心してご使用いただけます。

巻き上げて高さ調整、
収納可能な「ロールスクリーンタイプ」と
取付が簡単で、経済的な「タペストリータイプ」の
2タイプをご用意しました。

オプションで天井の形状に合わせて施工ができる
「吊りパイプ」やプルコードが邪魔にならない
「メタルグリップ」もご用意しました。



タペストリータイプ

色柄

※現物サンプルは、やまなみサンプル帳でご確認ください。



L-113

防火 制電



L-114

防火 制電



L-115

防火 制電



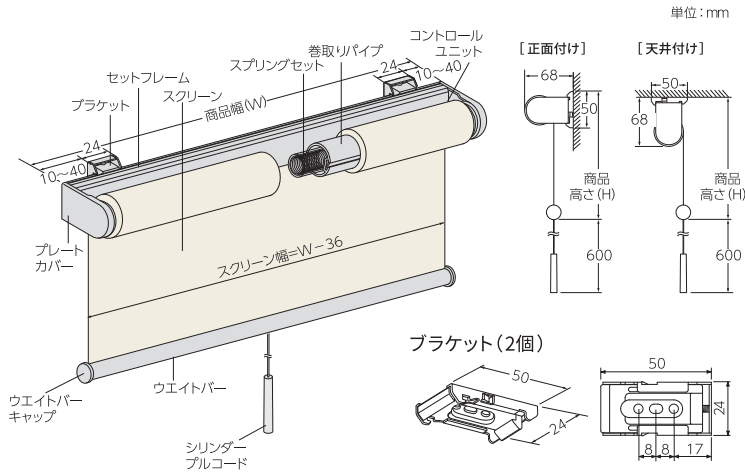
L-116

防火 制電 防虫

構造図

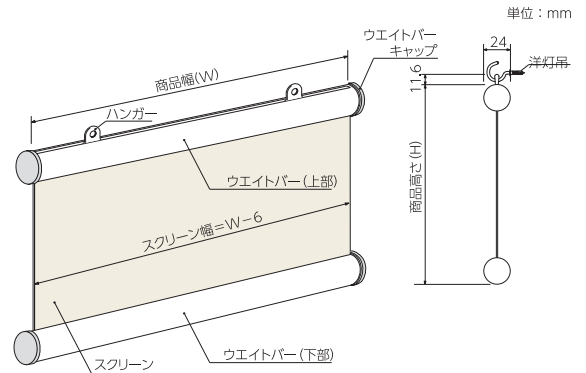
[ロールスクリーン (プルコード式のみ)]

※部品色はホワイト(W)のみとなります。



[タペストリー]

※部品色はホワイト(W)のみとなります。



製作可能寸法

タイプ	幅(W)mm	高さ(H)mm	幅・高さ比
ロールスクリーン	310~1200	100~1500	1:2以内
タペストリー	310~1150	100~1500	—

オプション



吊りパイプ(ホワイト)



メタルグリップ



グリップハンガー(長さ:1200mm)

価格

別途お見積り致します。

ご注文について

- ご注文の際は、幅(W)は5mm単位、高さ(H)は10mm単位でご指示ください。
- プルコードの長さを長くしたい場合(1500mm)はその旨をご指示ください。
- 部品色はホワイト(W)のみとなります。

ご注意

- 付属のブラケット取付けネジまたは洋灯吊は木枠用です。木質以外(石膏ボード等)には使用しないでください。商品が落下し事故の原因となります。木部以外に取付ける場合は下地の種類や構造、強度に応じて適正なネジやアンカー等を使用してください。
- スクリーンの特性上、フラット性を保つことができません。
- スクリーンの特性上、カールが発生します。
- スクリーンには防火加工を施しているため、クスマが発生する場合があります。
- 巻き上げた際、スクリーンのはりつきが発生する場合があります。
- スクリーン設置後、一週間程度は特有の匂いを感じる場合があります。
- スクリーンには、制菌加工・抗ウイルス加工は施されておりません。

[販売元]

株式会社ニチベイ 東京都中央区日本橋3-15-4

●品質向上のため、仕様の一部を変更することがあります。